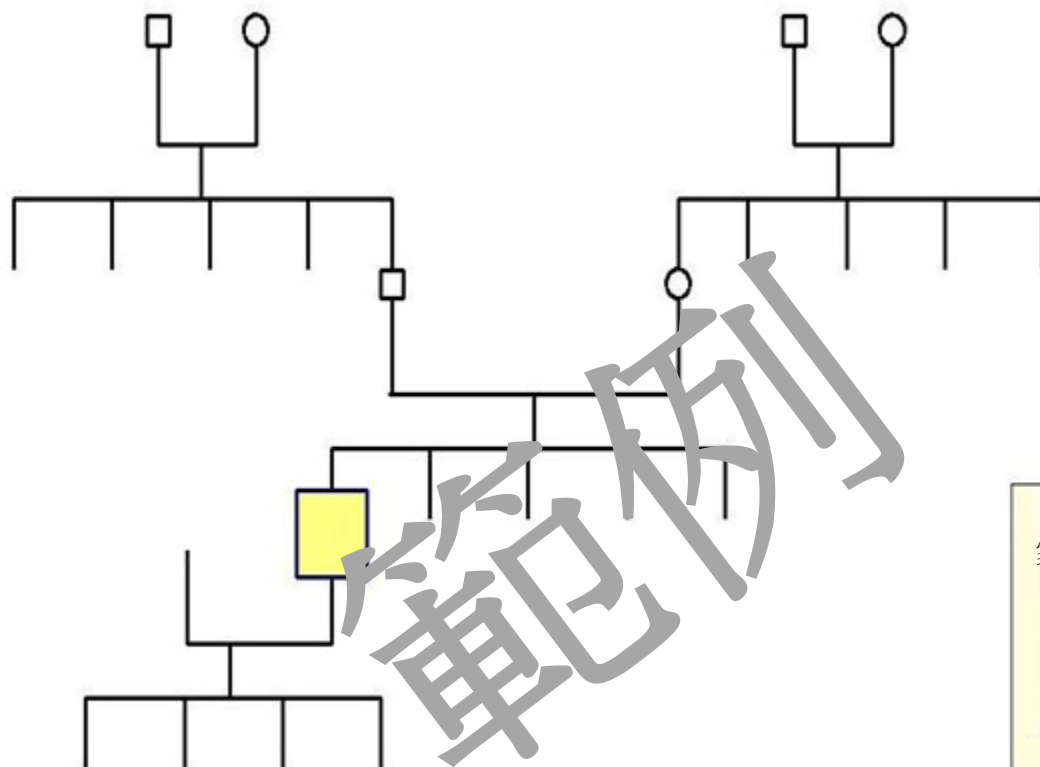


### 家系圖樣本範本 僅限收養

家系圖是一種用於描繪家庭關係與支援的方法，包括生物學與其他方面。



家系圖符號	
□	○
男性	女性
△	⊠
懷孕	逝世
≠	破裂關係